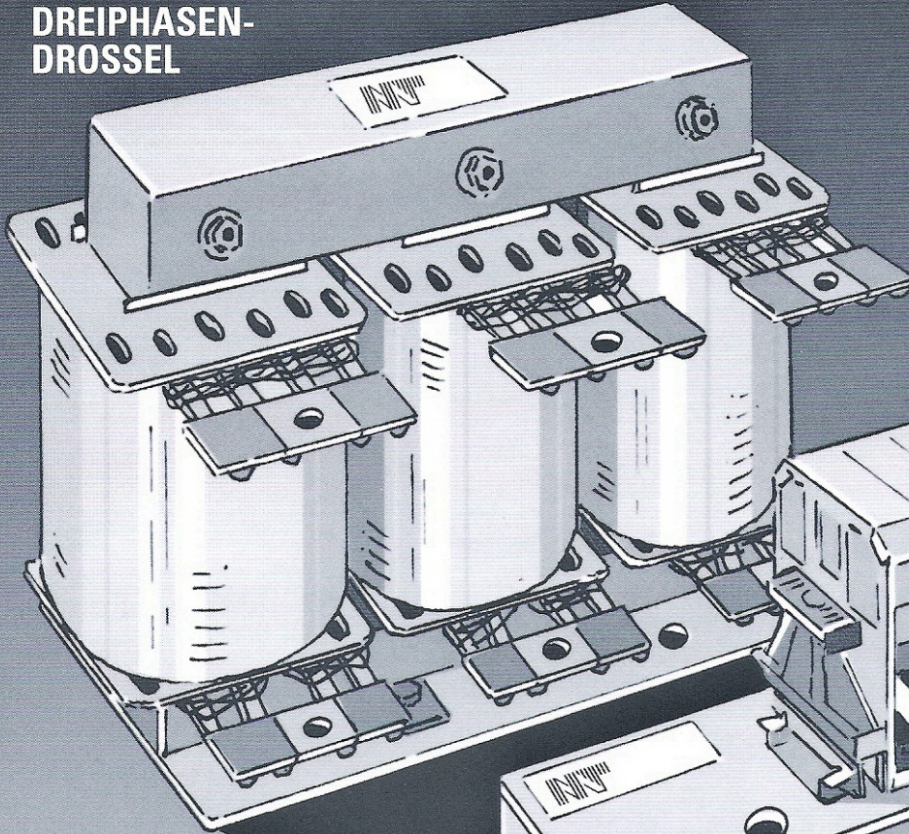




Meyer Transformatoren GmbH

Transformatoren + Drosseln

DREIPHASEN-
DROSSEL

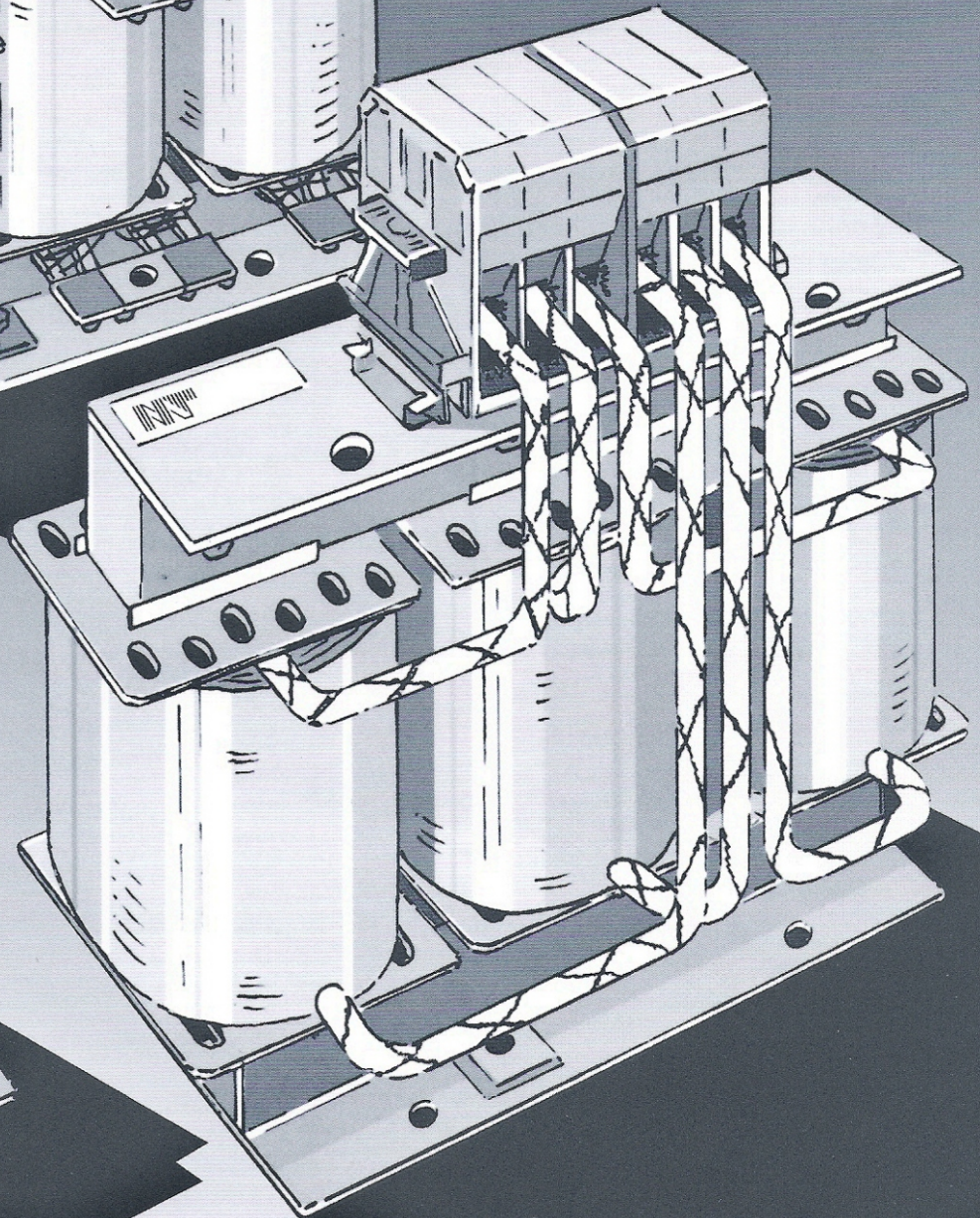


VDE 0570 (IEC 61558)

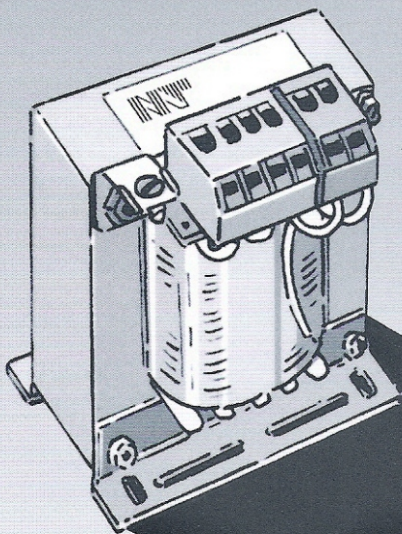
VDE 0550 (IEC 989)

VDE 0532 (IEC 76)

DREIPHASEN-
TRANSFORMATOR



EINPHASEN-
TRANSFORMATOR



Abmessungen nach DIN-Standard oder Sonderanfertigungen