

Typ	Artikelnummer	Sekundärstrom (mA)	Leerlaufspannung (Volt)	Nennleistung (W)	Primärstrom (A)	Gewicht (kg)
20/4	•• M94008150	20	E-4.000	80	0,31	7,9
20/6,3	•• M94008151	20	2x3.150	126	0,49	8,0
20/8	•• M94008152	20	2x4.000	160	0,63	8,1
40/4	• M94008153	40	E-4.000	160	0,63	8,1
40/4R	• M94008159	40	E-4.000	160	0,63	8,1
40/6,3	• M94008154	40	2x3.150	252	0,98	8,8
40/6,3R	• M94008160	40	2x3.150	252	0,98	8,8
40/8	• M94008155	40	2x4.000	320	1,31	9,1
50/4	• M94008161	50	E-4.000	200	0,78	9,0
50/6,3	• M94008162	50	2x3.150	315	1,25	9,1
50/8	• M94008163	50	2x4.000	400	1,57	9,6
63/4	• M94008156	63	E-4.000	252	0,98	9,0
63/6,3	• M94008157	63	2x3.150	400	1,57	9,6

• = nur für Rotentladung geeignet •• = nur für Blauentladung ••• = für Blau- und Rotentladung geeignet

für die Umrüstung auf kombinierten Leerlauf- und Erdschlußschutz:

Leerlauf- und Erdschlußschalter für KGU-Transformatoren

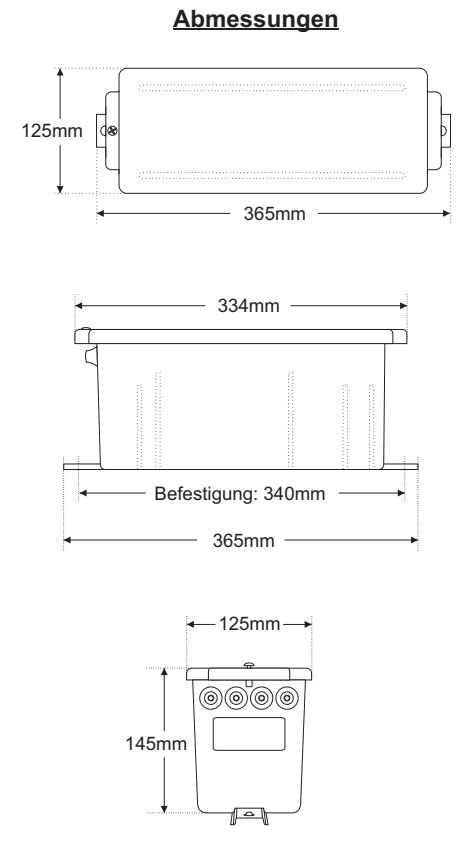
Typ: SRL 12 mA

Art.-Nr.: M86021203

Typ: SRL 20 mA

Art.-Nr.: M86021204

Preis (€)
8,65



Gehäuse aus Polycarbonat-Kunststoff
(temperaturfest von -35 bis 140°C)

Der Trafodeckel wird mit nur einer Schraube befestigt

stabile Metallschiene zur Befestigung

Durchführungsstüllen zur Kabeleinführung (mit Doppellippen für bessere Abdichtung)

Trennstecker (geöffnet zum Anschluß der Netzleitung)

Hochspannungsanschlüsse

Erdschluß- oder Leerlaufschutzschalter (steckbar)

Erdungsschiene mit drei Klemmen

kombinierter Erdschluß- und Leerlaufschalter (optional)

Erdschlußschutzschalter (serienmäßige Ausstattung)

Typ: SRL

Typ: SR

Die KGU - Baureihe sind unabhängige Transformatoren für Leuchtröhren nach EN 61050.

KGU - Trafos sind für die Installation nach EN 50107 geeignet.

Sie können in Innenräumen oder auch im Freien montiert werden, ohne dass ein weiteres Schutzgehäuse notwendig ist.

Der elektrische Anschluß ist sehr einfach: es müssen lediglich die Netz- und die beiden Hochspannungsleitungen angeschlossen werden.

Der Erdschlußschutzschalter ist bereits vormontiert. Wird zusätzlich eine Leerlaufabschaltung benötigt, so kann diese problemlos durch umstecken nachgerüstet werden.

In der Netz - Zuleitung ist ein 2-poliger Trennstecker eingebaut, der durch Öffnen des Deckels den Trafo spannungsfrei schaltet.

Die Netz- und Hochspannungskabel werden durch Gummistüben in das Gehäuse eingeführt. Die Stüben sind zum besseren Feuchtigkeitsschutz mit Doppellippen ausgeführt.

Das Gehäuse besteht aus weißem Kunststoff (Makrolon).

Die inneren Trafokomponenten sind mit PU-Harz vergossen.

Die Schutzart ist IP 43 (Sprühwasserschutz).

Eine Stromkompensation ist nicht erforderlich ($\cos \phi > 0,9$).

Gefertigt und geprüft nach EN 61050



Die angegebenen Preise sind netto zuzüglich der gesetzlichen Mehrwertsteuer und Versandkosten. Lieferungen erfolgen ausschließlich auf Grundlage der "Allgemeinen Lieferbedingungen für Erzeugnisse und Leistungen der elektrotechnischen Industrie" in der neuesten Fassung. Erfüllungsort und Gerichtsstand ist Zossen. Am Mellensee, Juni 2012